

29112023-2.0

КАТАЛОГ ЗАПЧАСТЕЙ
Пушка тепловая TOR BGO-60B
Пушка тепловая TOR BGO-80B

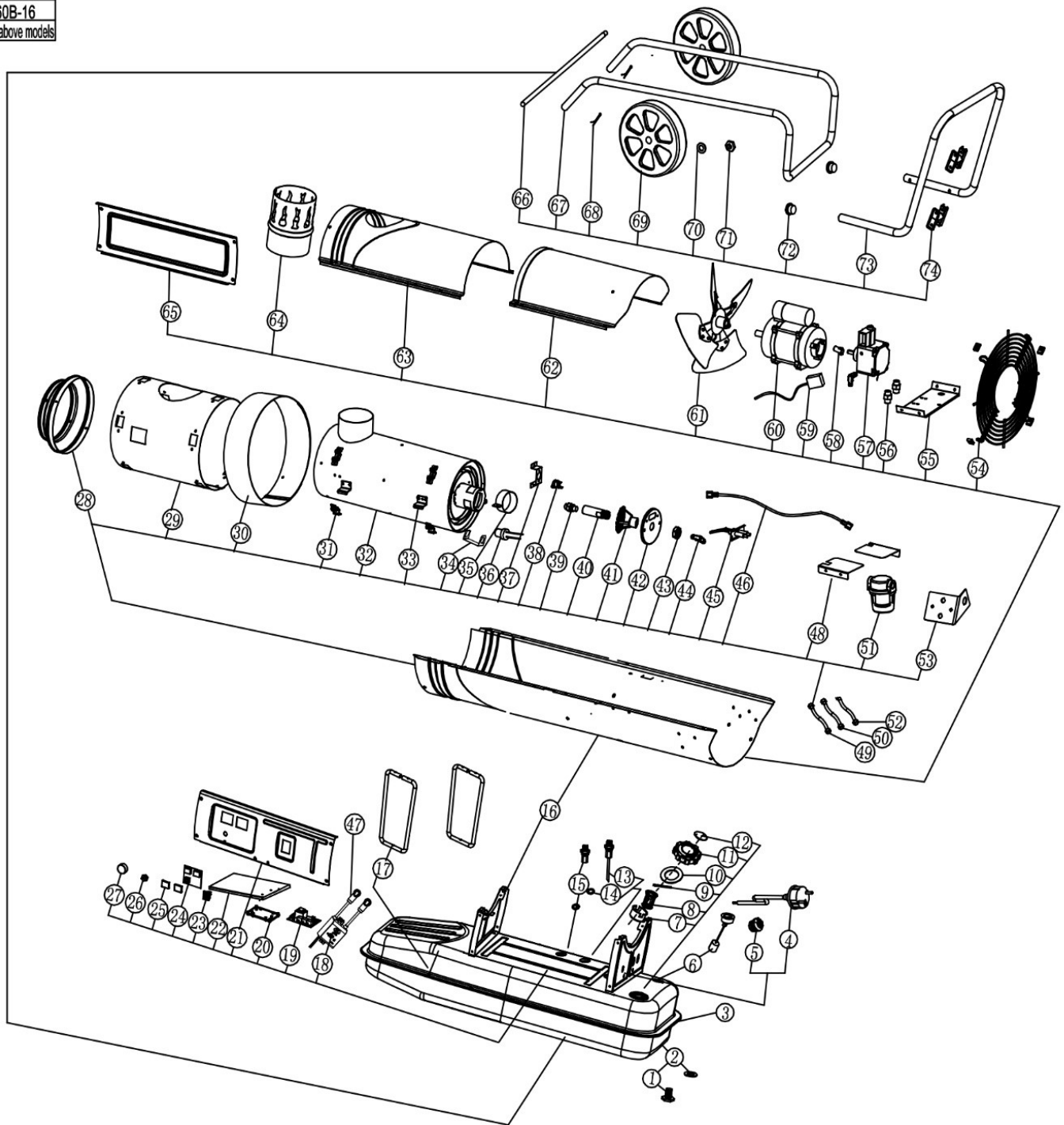


Пушка тепловая TOR BGO-60B

Project

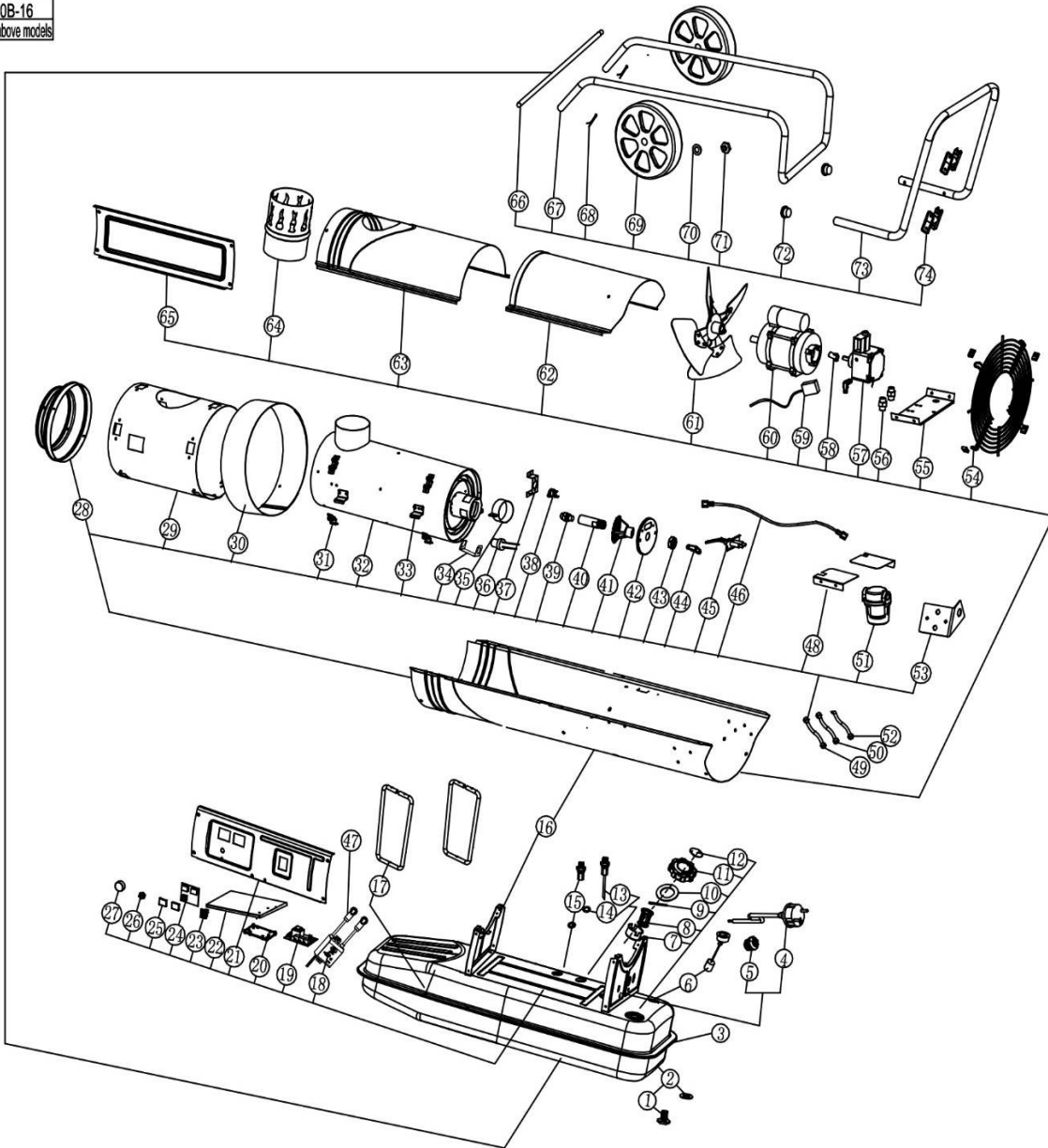
BGO-60B-16

Common use for above models



Пушка тепловая TOR BGO-80B

Project
BGO-80B-16
Common use for above models



№	Наименование	Артикул
1	1.Сливная пробка для тепловой пушки BGO-60B\80B(Oil drain screw M12x20)	-----
2	2.Прокладка сливной пробки для тепловой пушки BGO-60B\80B(Oil drain sealing ring Ф12)	-----
3	3 Топливный бак для тепловой пушки BGO-60B\80B (Fuel tank)	1043146
4	4 Кабель питания для тепловой пушки BGO-60B\80B (Power Cord)	1043147
5	5 Фиксатор порвода для тепловой пушки BGO-60B\80B (Cable fastener PA66)	1043148
6	6 Датчик уровня топлива для тепловой пушки BGO-60B\80B (Oil leveler)	1043149
7	7 Держатель первичного топливного фильтра для тепловой пушки BGO-60B\80B (Oil inlet filter holder)	1043150
8	8 Первичный топливный фильтр для тепловой пушки BGO-60B\80B (Oil inlet filter)	1043151
9	9 Штанга крышки топливного бака для тепловой пушки BGO-60B\80B (Tank cap shaft)	1043152
10	10 Прокладка крышки топливного бака для тепловой пушки BGO-60B\80B (Sealing ring Ф3.5x49)	1043153
11	11 Крышка топливного бака для тепловой пушки BGO-60B\80B (Fuel tank cap)	1043154
12	12 Наклейка крышки топливного бака для тепловой пушки BGO-60B\80B (Breath cover)	1043156
13	13 Патрубок забора топлива для тепловой пушки BGO-60B\80B (Oil suction pipe)	1043157
14	14 Прокладка патрубка забора топлива для тепловой пушки BGO-60B\80B (Sealing ring)	1043158
15	15 Топливный патрубок,обратный для тепловой пушки BGO-60B\80B (Oil pipe union)	1043159
16	16 Кожух корпуса,нижний для тепловой пушки BGO-60B\80B (Bottom casing)	1043160
17	17 Опорный кронштейн для тепловой пушки BGO-60B\80B (Body support pipe)	1043161
18	18 Трансформатор розжига для тепловой пушки BGO-60B\80B (Ignition transformer)	1043162
19	19 Плата управления для тепловой пушки BGO-60B\80B (Power PCB1)	1043163
20	20 Кронштейн крепления платы управления для тепловой пушки BGO-60B\80B (PCB support)	1043164
21	21 Панель корпуса технологическая,левая для тепловой пушки BGO-60B\80B (Control panel)	1043165
22	22 Опорный кронштейн для тепловой пушки BGO-60B\80B (Support bracket)	1043166

23	23 Кнопка запуск\стоп для тепловой пушки BGO-60B\80B (On\off switch)	1043167
24	24 Дисплей индикации для тепловой пушки BGO-60B\80B (Display PCB2)	1043168
25	25 Смотровые наклейки дисплея индикации для тепловой пушки BGO-60B\80B (Display window)	1043169
26	26.Гайка регулятора термостата для тепловой пушки BGO-60B\80B(Fixing nut)	-----
27	27 Ручка регулятора термостата для тепловой пушки BGO-60B\80B (Thermostat knob)	1043170
28	28 Выпускное кольцо для тепловой пушки BGO-60B\80B (Air outlet cone)	1043171
29	29 Обечайка металлическая для тепловой пушки BGO-60B\80B (Heat insulation casing)	1043172
30	30 Опорное кольцо камеры сгорания для тепловой пушки BGO-60B\80B (Casing support ring)	1043173
31	31 Кронштейн крепления обечайки для тепловой пушки BGO-60B\80B (Chamber bracket)	1043174
32	32 Камера сгорания для тепловой пушки BGO-60B\80B (Combustion chamber)	1043175
33	33 Кронштейн Г-образный,крепления обечайки для тепловой пушки BGO-60B\80B (Hook)	1043176
34	34 Кронштейн фотоэлемента для тепловой пушки BGO-60B\80B (Photocell assy. Bracket)	1043177
35	35 Кольцо регулировки воздушного потока для тепловой пушки BGO-60B\80B (Air adjustment ring)	1043178
36	36 Фотоэлемент для тепловой пушки BGO-60B\80B (Photocell assy)	1043179
37	37 Кронштейн термостата для тепловой пушки BGO-60B\80B (Thermostat bracket)	1043180
38	38 Термостат для тепловой пушки BGO-60B\80B (Re-set thermostat)	1043181
39	39 Форсунка для тепловой пушки BGO-60B\80B (Nozzle assy.)	1043182
40	40 Переходник форсунки для тепловой пушки BGO-60B\80B (Nozzle adapter)	1043183
41	41 Завихритель для тепловой пушки BGO-60B\80B (Swirl Disc)	1043184
42	42 Кронштейн крепления форсунки для тепловой пушки BGO-60B\80B (Nozzle base plate)	1043185
43	43 Винтовая гайка,переходника форсунки для тепловой пушки BGO-60B\80B (Screw Nut)	1043186
44	44 Штуцер угловой,подачи топлива в переходник для тепловой пушки BGO-	1043187

	60B\80B (Elbow connection)	
45	45 Запальная игла для тепловой пушки BGO-60B\80B (Ignition needle)	1043188
46	46 Патрубок топливный в сборе для тепловой пушки BGO-60B\80B (Oil tube assy.)	1043189
47	47 Провода высоковольтные для тепловой пушки BGO-60B\80B (High voltage cable)	1043190
48	48 Пластина аэродинамическая для тепловой пушки BGO-60B\80B (Air balance plate)	1043191
49	49 Патрубок топливный для тепловой пушки BGO-60B\80B (Oil pipe 400(L))	1043192
50	50 Патрубок топливный для тепловой пушки BGO-60B\80B (Oil pipe 350(LL))	1043193
51	51 Топливный фильтр вторичный для тепловой пушки BGO-60B\80B (Filter)	1043194
52	52 Патрубок топливный для тепловой пушки BGO-60B\80B (Oil pipe 350(L))	1043195
53	53 Кронштейн крепления,топливного фильтра вторичного для тепловой пушки BGO-60B\80B (Filter support)	1043196
54	54 Экран вентилятора защитный для тепловой пушки BGO-60B\80B (Air inlet grill)	1043197
55	55 Колодка монтажная,крепления электромотора для тепловой пушки BGO-60B\80B (Motor support)	1043198
56	56 Штуцер топливного патрубка для тепловой пушки BGO-60B\80B (Fuel pipe joint)	1043199
57	57 Насос топливный,шестеренчатый для тепловой пушки BGO-60B\80B (Gear pump)	1043200
58	58 Патрон соединительный,вала топливного насоса и электродвигателя для BGO-60B\80B (Pump coupling)	1043201
59	59 Соленоид для тепловой пушки BGO-60B\80B (Valve cord)	1043202
60	60 Электромотор в сборе для тепловой пушки BGO-60B\80B (Motor)	1043203
61	61 Крыльчатка для тепловой пушки BGO-60B\80B (Fan)	1043204
62	62 Кожух корпуса верхний,задний для тепловой пушки BGO-60B\80B (Top back cover)	1043205
63	63 Кожух корпуса верхний,передний для тепловой пушки BGO-60B\80B (Top front cover)	1043206
64	64 Муфта дымохода для тепловой пушки BGO-60B\80B (Chimney connector)	1043207
65	65 Панель корпуса технологическая,правая для тепловой пушки BGO-60B\80B (Side plate)	1043208
66	66 Ось колесной пары для тепловой пушки BGO-60B\80B (Wheel axle)	1043209
67	67 Несущая рама для тепловой пушки BGO-60B\80B (Feet pipe)	1043210
68	68.Шплинт для тепловой пушки BGO-60B\80B(Cotter pin Ф2.8)	-----

69	69 Колесо для тепловой пушки BGO-60B\80B (Wheel)	1043211
70	70 Шайба крепления несущей рамы для тепловой пушки BGO-60B\80B (Flat gasket Ф12x24x1.0)	1043212
71	71.Гайка крепления несущей рамы для тепловой пушки BGO-60B\80B(Screw nut M12)	-----
72	72 Заглушка торцевая для тепловой пушки BGO-60B\80B (Steel pipe plug)	1043213
73	73 Ручка задняя для тепловой пушки BGO-60B\80B (Handle)	1043214
74	74.Держатель провода для тепловой пушки BGO-60B\80B(Cable holder)	-----

Для заказа запасных частей отправьте письмо на почту sale@euros nab.ru с указанием модели оборудования, артикулом детали и контактным номером для связи.

Либо обратитесь к Вашему менеджеру.

Так как завод изготовитель оставляет за собой право вносить изменение в конструкцию оборудования без предварительного уведомления, то мы рекомендуем также присылать фотографию Вашей детали, которую требуется заменить с её шильдиком (информационной табличкой) при наличии.